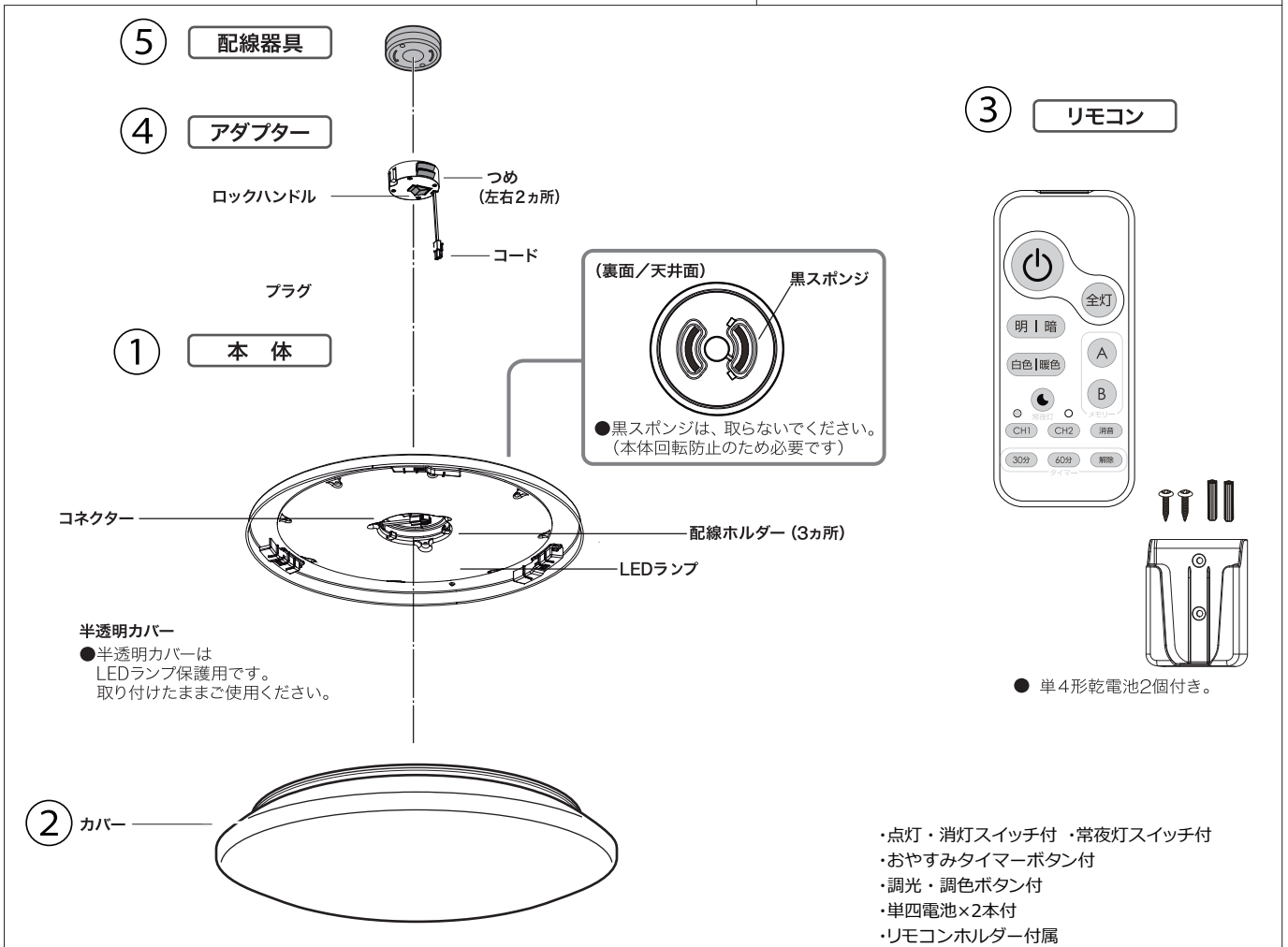


納入仕様書



(イラストはすべてイメージです)

安全に関するご注意

- ・器具を改造したり、部品交換しないでください。(器具落下・感電・火災の原因)
- ・調光器による調光使用はできません。(破損や発煙に原因)
- ・可燃物で覆ったり、被せたり、近づかせないでください。(火災の原因)
- ・異常を感じたら速やかに電源を切ってください。
- ・交流100Vで使用してください。(火災・感電の原因)
- ・取り付け、取り外しや清掃の時は必ず電源を切ってください。(感電の原因)
- ・下記のような天井や壁面には絶対に取り付けしないでください。(落下の原因)

器具の取り付けには配線器具を中心に約1m×1mの平面部が必要です。

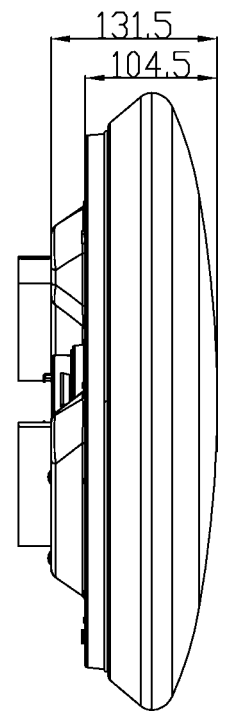
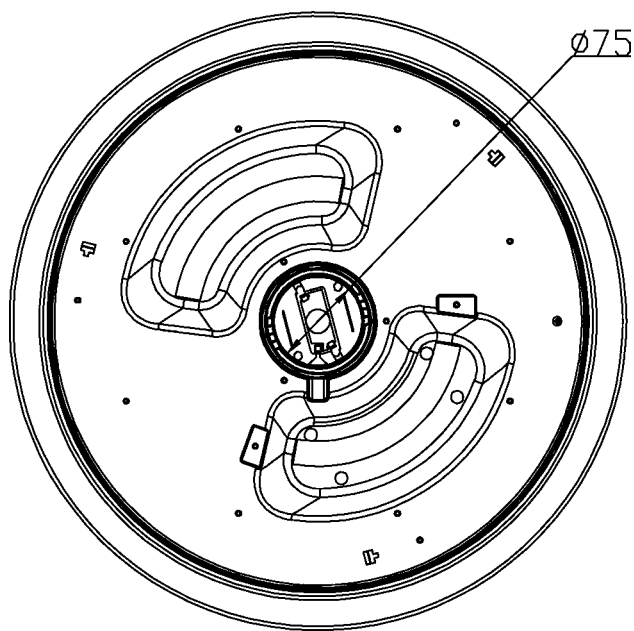
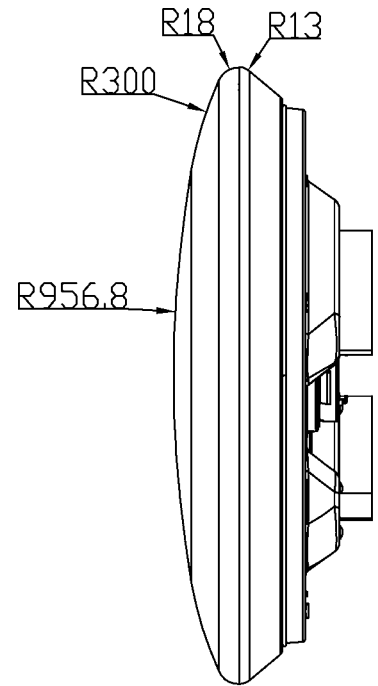
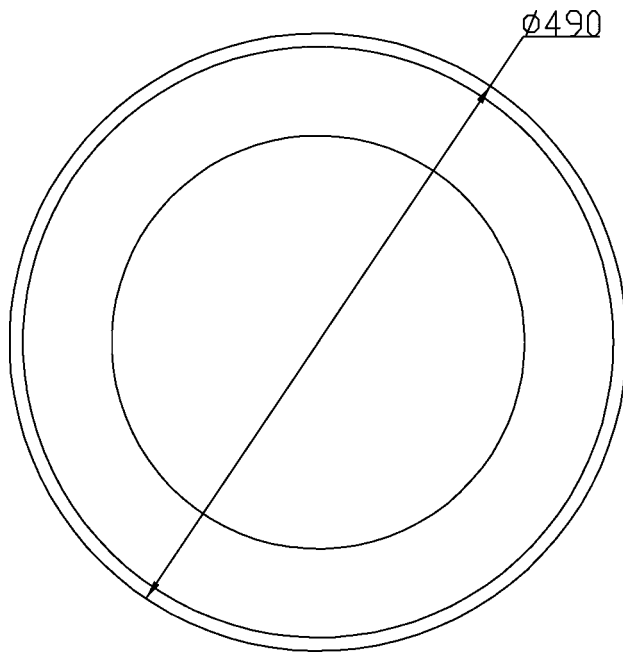
【ご使用上の注意】

- ・安全上、LED光源を直視しないでください。(目の痛みの原因)
- ・点灯中、及び消灯直後は、器具になわらないでください。(やけどの原因)
- ・破損器具は使用しないでください。(落下の原因)
- ・温度の高い場所で使用しないでください。(火災の原因)
- ・温度の高くなるものを真下に置かないでください。(火災・落下・器具故障の原因)
- ・薬品は使用しないでください。(器具やカバーの変形、火災の原因)
- ・室外や湿度の多い場所で使用しないでください。(湿度の侵入による絶縁不良、感電の原因)
- ・器具を水洗いしないでください。(火災・感電の原因)
- ・器具には寿命があります。設置して8~10年経つと、外觀に異常はなくても劣化は進行します。
- ・光のバラツキ、光ムラがあります。
- ・光源の交換はできません。
- ・充電電池をリモコンで使用しないでください。
- ・ラジオやテレビなどの音響および映像機器の近くで点灯すると、雑音が入ることがありますのでご注意ください。
- (雑音が入る時はランプから1m以上離してご使用ください。)
- ・赤外線リモコンを使用した機器(テレビやエアコンなど)の近くで点灯すると、リモコンが作動しにくくなります。
- ・この器具はリモコンで消灯してても、約0.5Wの電力を消費しています。
- 節電の為に、長時間使用しない場合は、壁スイッチを切ってください。

5	配線器具		1	部品型番：KK-F6V25	品名	LEDシーリングライト	特記事項 ・演色性 ≥82 ・設計寿命 約40000時間 ・待機電力 0.5W ・色温度 2700K-6500K ・器具光束 3200lm・3800lm・4400lm ・用途 室内用照明 初回作成日 2017年11月06日
4	アダプタ	-	1	部品型番：KK-F6V24	品番	KK-F6/KK-F8/KK-F10	
3	リモコン	-	1	部品型番：KK-F6V23	定格電圧	AC100V/[50/60Hz]	
	リモコンホルダー	白	1	部品型番：KK-F6V22H	消費電力	(全灯) 32W・38W・44W	
2	カバー	ABS樹脂 白	1	部品型番：KK-F6V22	器具重量	約2.0kg	
1	本体	鋼板 白色塗装	1	部品型番：KK-F6V21	作成	検図	久久株式会社 KYUKYU CO.,LTD
No.	部品名	材質	数量	備考	森田	清水	

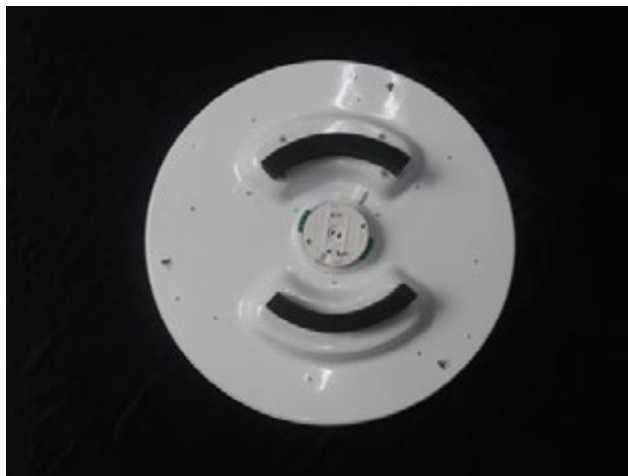
納入仕様書

LEDシーリングライト 調光調色



2/3

7					品名	LEDシーリングライト		
6					品番	KK-F6/KK-F8/KK-F10		
5								
4								
3								
2								
1					作成	検図	承認	初回作成日 2017年11月06日 久々株式会社 KYUKYU CO.,LTD
No.	部品名	材質	数量	備考		森田	清水	



7					品名	LEDシーリングライト		
6					品番	KK-F6/KK-F8/KK-F10		
5								
4								
3								
2								初回作成日 2017年11月06日
1					作成	検図	承認	久々株式会社 KYUKYU CO.,LTD
No.	部品名	材質	数量	備考		森田	清水	