



未来を照らすLED

NINEO-FIVE

LED 電球

5500_K

色温度

420_{lm}

全光束

6.0_w

消費電力

口金 E26

4000_K

色温度

350_{lm}

全光束

6.0_w

消費電力

口金 E26

Keep GREEN, For The Nature, Think Simple.



- 低発熱・軽量設計・クイック点灯 -

- 省エネ・長寿命・CO2削減 -

- チラつきなし残像が見えない -

LED Fluorescent Light

特徴 1 省エネ・CO2 排出量削減

- 40W 形白熱電球に比べ電気代が約 8 分の 1
- 交換取り替えの手間を省き、廃棄物の削減に効果的
- 長寿命 4 万時間。1 日 10 時間点灯で約 11 年使用可能

特徴 2 チラつきなし残像が見えない

特徴 3 柔らかい光束・空間演出

特徴 4 低発熱・軽量設計

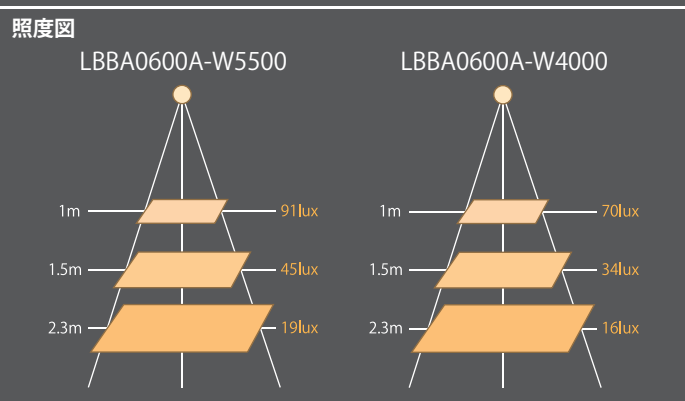
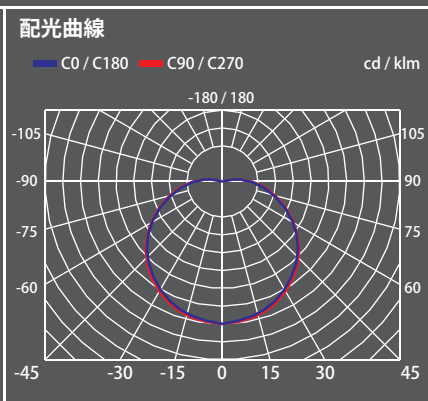
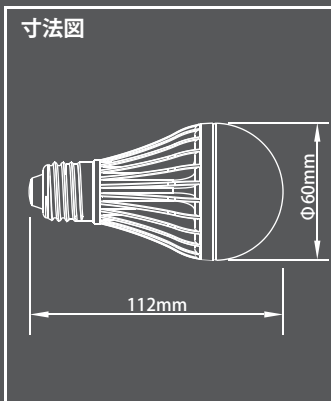
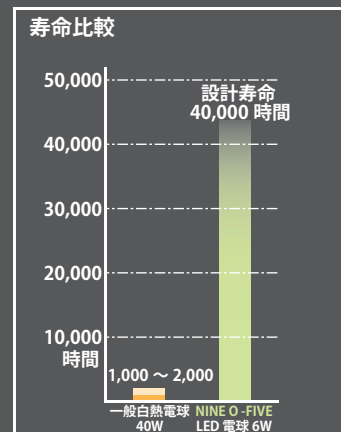
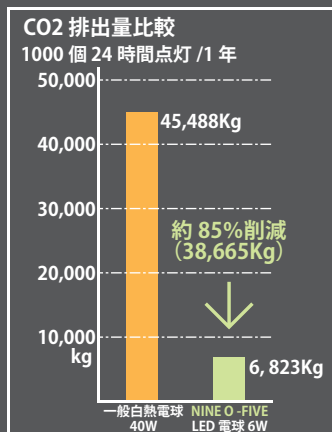
- 一般的な LED 電球と比較しても低発熱、軽量設計

特徴 5 シャングリラホテルで採用



	消費電力	点灯時間	点灯日数	電気料金	電球個数	年間電気料金
白熱電球 40W	40 W	8 時間 / 日	365 日	23 円 /kwh	10 個	26,864 円
蛍光灯電球 40W 相当	10 W					6,716 円
NINE O-FIVE LED 電球	6 W					4,024 円

計算式：消費電力 × 点灯時間 × 点灯日数 × 電気料金 × 電球個数 = 年間電気料金



型番	寸法	重量	口金	色温度	消費電力	全光束	消費効率	演色性	発光角度	平均寿命	保証期間
LBBA0600A-W5500	Φ60mm × H112mm	115g	E26	5,500K	6W	420lm	70lm/W	Ra75	140°	40,000h	2 年
LBBA0600A-W4000	Φ60mm × H112mm	115g	E26	4,000K	6W	350lm	58lm/W	Ra75	140°	40,000h	2 年

※下記的环境下では使用できません。

- 調光機能のついた電球器具や回路
- リモコン付きの電球器具や回路
- 誘導灯、非常用照明器具
- HID ランプ器具
- 密閉型器具

※直流電源では絶対に使用しないで下さい。

久久株式会社
KYUKYU CO.,LTD

〒460-0007

名古屋市中区新栄3-6-11

このカタログは 2013 年 2 月現在のものです。
(予告なく仕様を一部変更することがあります)